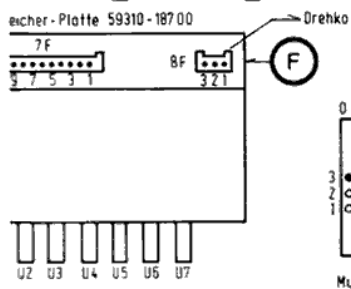
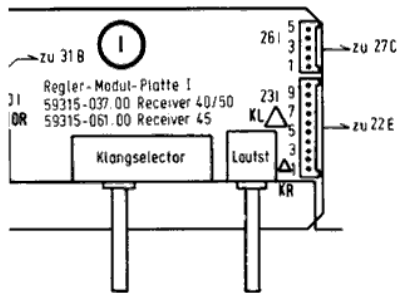
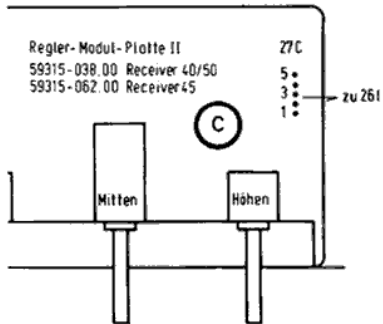
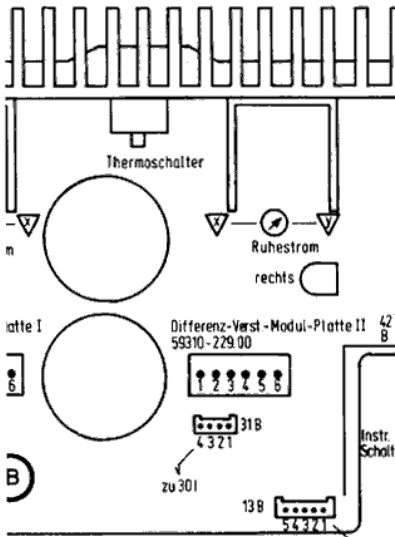


Änderungen vorbehalten  
ALTERATIONS RESERVED  
MODIFICATIONS RESERVEES  
CON RISERVA DI MODIFICA

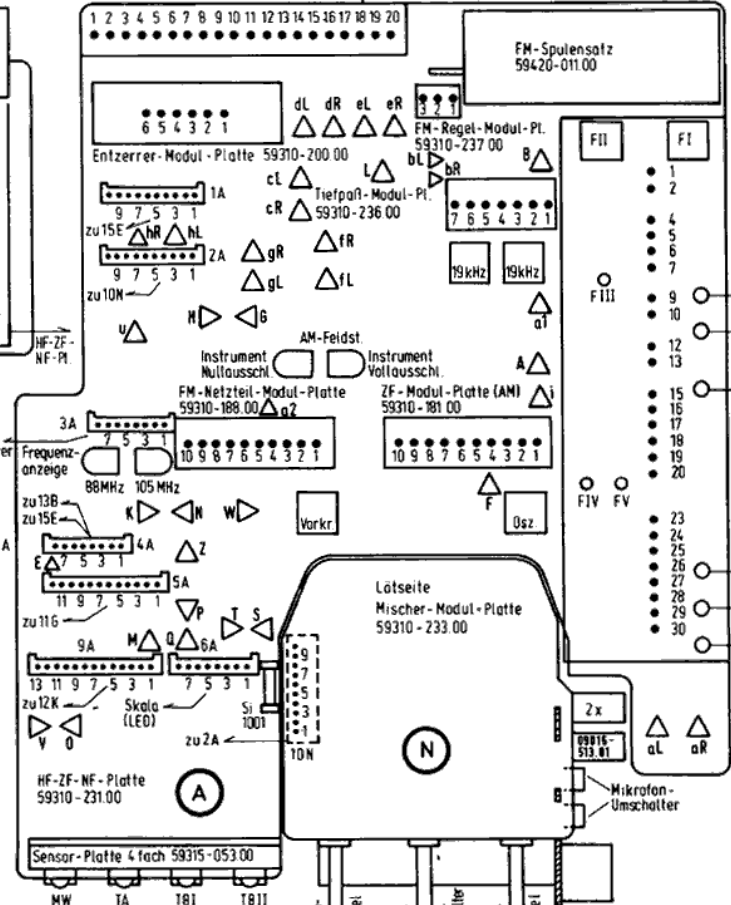


Lageplan für Steckverbindungen und Kontaktbestückung / ARRANGEMENT DES CONNEXIONS ET  
ARRANGEMENT OF PLUG CONNECTIONS AND CONTACTS / SCHEMA PER COLLEGAMENTI E

-Modul 59800-618.00



Buchsen-Modul-Platte 59315-039.00



Erklärung der Kontaktbezeichnung  
FOR EXPLANATION OF CONTACT INDIC.  
POUR L'EXPLICATION DES INDICATIONS  
D'ALIGNEMENT:  
SPIEGIAZIONE DEL CONTRASSEGNO DI C

ZF-PLL-Decoder Steckmodul 59800-619.00

Endausschlag Feldstärke FM  
Nullausschlag Feldstärke FM

Stereo-Umschaltsschwelle

Mono-Stereo-Automatik 2V Arbeitspkt.

U1

U2

Mikr  
15  
14  
13  
12  
11

10  
9  
8  
7  
6

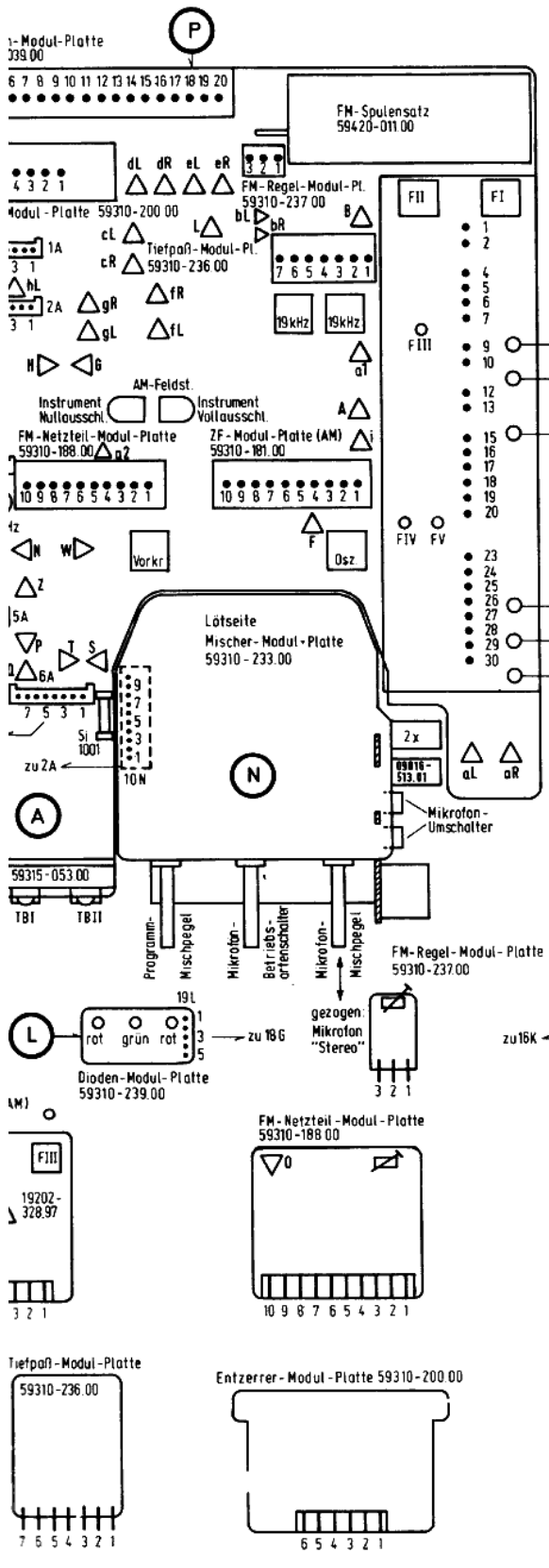
5  
4  
3  
2  
1

At  
Vt

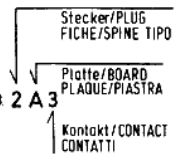
gedrückt: symmetrisch  
1  
2  
3  
U  
V  
Mikrof (sym.)

ARRANGEMENT DES CONNEXIONS ENFICHABLES ET DES CONTACTS  
/ SCHEMA PER COLLEGAMENTI E CONTATTI

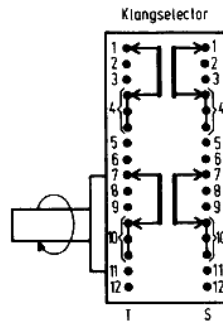
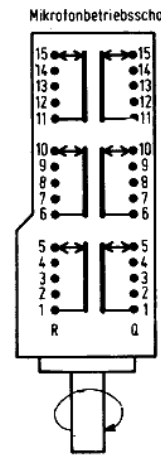




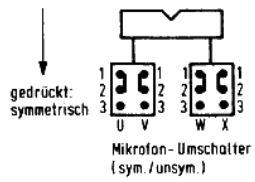
Erklärung der Kontaktbezeichnung in der Abgleichvorschrift:  
 FOR EXPLANATION OF CONTACT INDICATION, SEE ALIGNMENT INSTRUCTIONS:  
 POUR L'EXPLICATION DES INDICATIONS DE CONTACT, VOIR LES INSTRUCTIONS  
 D'ALIGNEMENT:  
 SPIEGAZIONE DEL CONTRASSEGNO DI CONTATTO NELLA NORMA DI TARATURA:



- ZF - PLL - Decoder Steckmodul 59800 - 619.00
- Endausschlag Feldstärke FM
- Nullausschlag Feldstärke FM
- Stereo-Umschaltswelle
- Mono-Stereo-Automatik 2V Arbeitspkt
- U1
- U2



Ansicht von unten/BOTTOM VIEW VUE DE DESSOUS/VISTA DA SOTTO



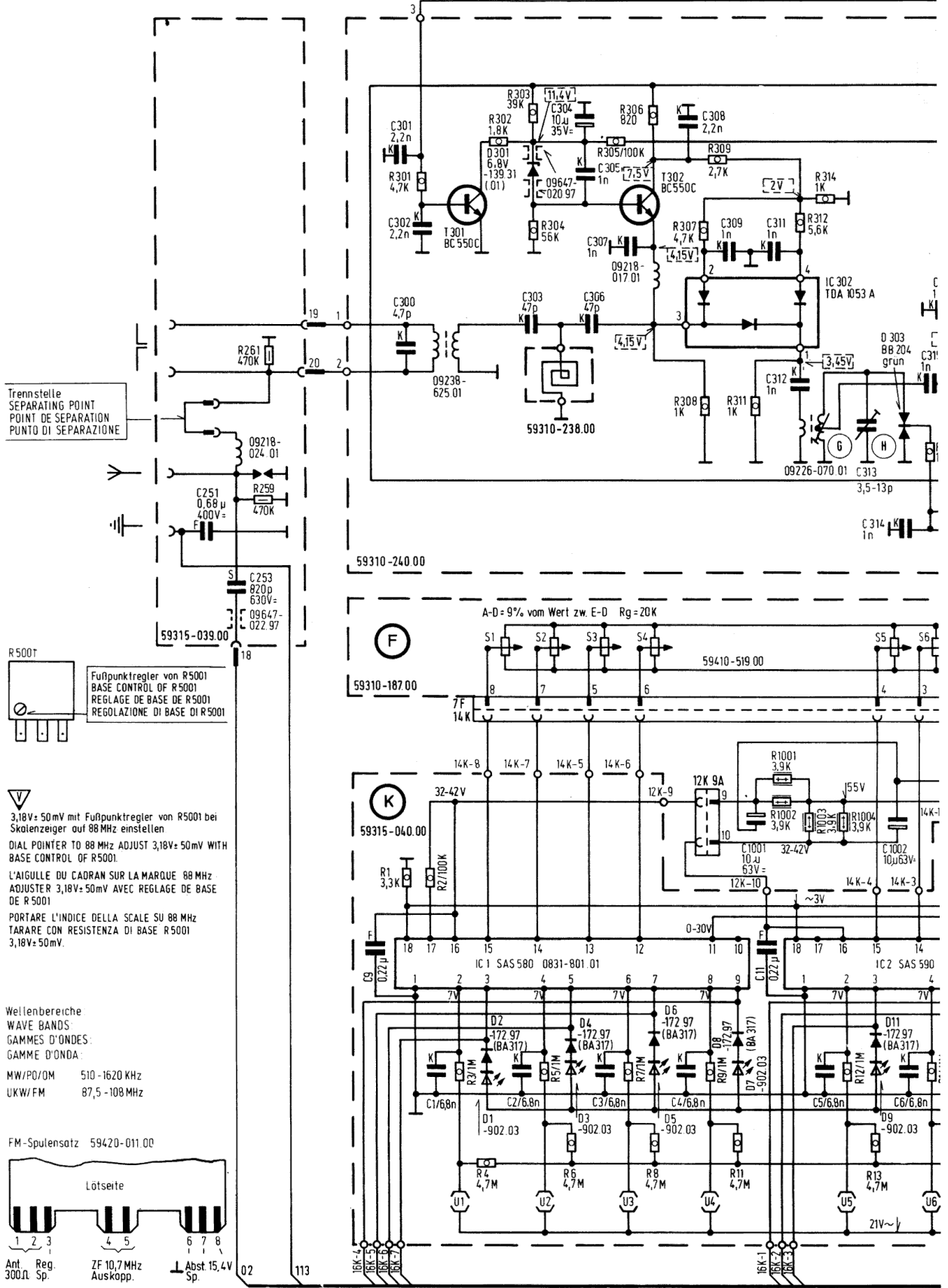
Schaltfrichtung / SWITCHING DIRECTION SENS DE COMUTATION / DIREZIONE DELLA COMMUTAZIONE



**HiFi - Receiver 40/50**  
 (50016 - 906.00)  
**HiFi - Receiver R 45**  
 (50019 - 906.03)

DES CONTACTS

Teil 4



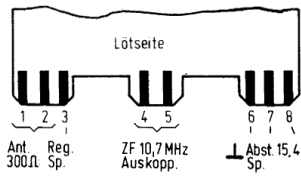
Trennstelle  
SEPARATING POINT  
POINT DE SEPARATION  
PUNTO DI SEPARAZIONE

R5001  
Fußpunktregler von R5001  
BASE CONTROL OF R5001  
REGLAGE DE BASE DE R5001  
REGOLAZIONE DI BASE DI R5001

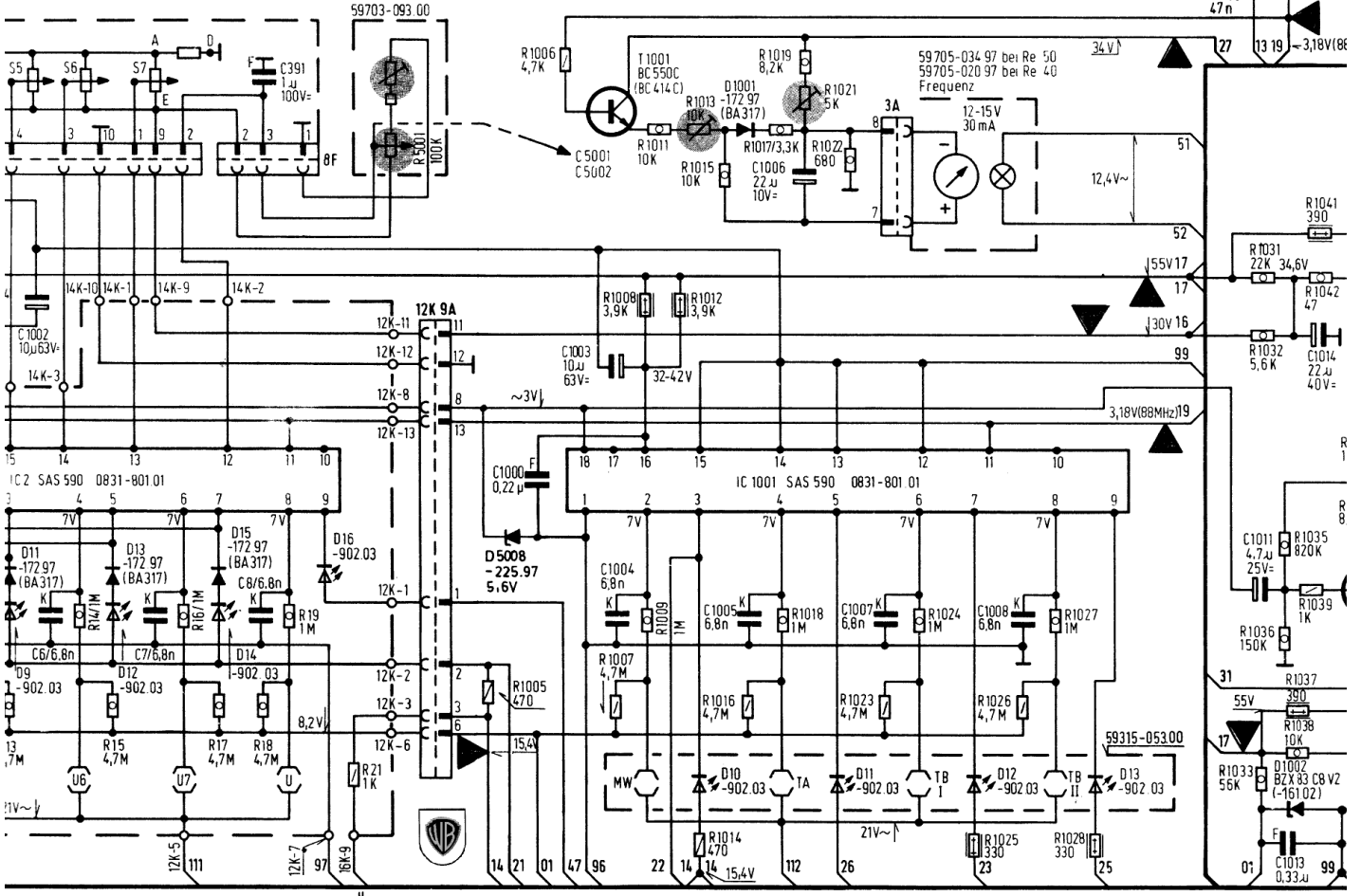
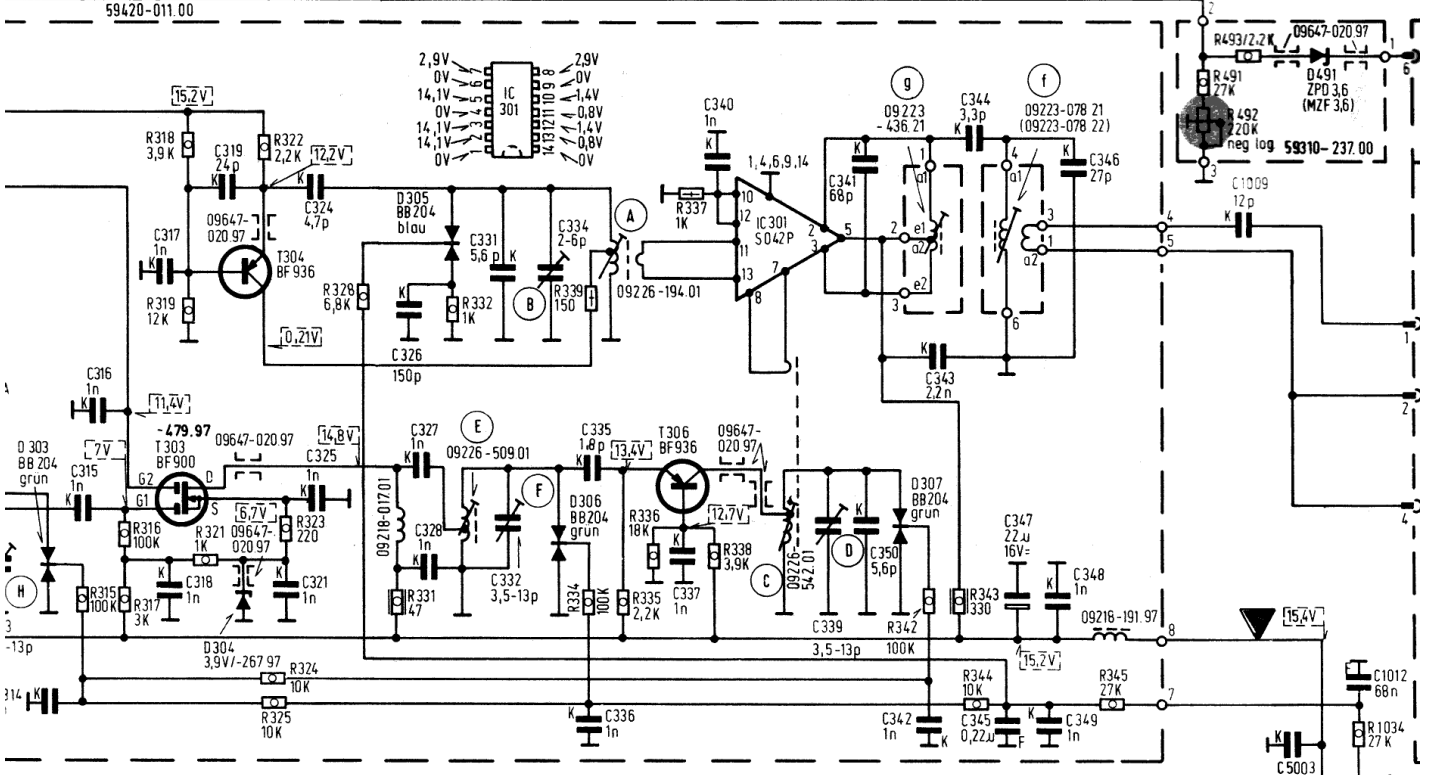
▽  
3,18V± 50mV mit Fußpunktregler von R5001 bei Skalenzweiger auf 88 MHz einstellen  
DIAL POINTER TO 88 MHz ADJUST 3,18V± 50mV WITH BASE CONTROL OF R5001  
L'AGUILLE DU CADRAN SUR LA MARQUE 88 MHz ADJUSTER 3,18V± 50mV AVEC REGLAGE DE BASE DE R5001  
PORTARE L'INDICE DELLA SCALE SU 88 MHz TARARE CON RESISTENZA DI BASE R5001 3,18V± 50mV.

Wellenbereiche  
WAVE BANDS  
GAMMES D'ONDES  
GAMME D'ONDA:  
MW/PQ/OM 510-1620 KHz  
UKW/FM 87,5-108 MHz

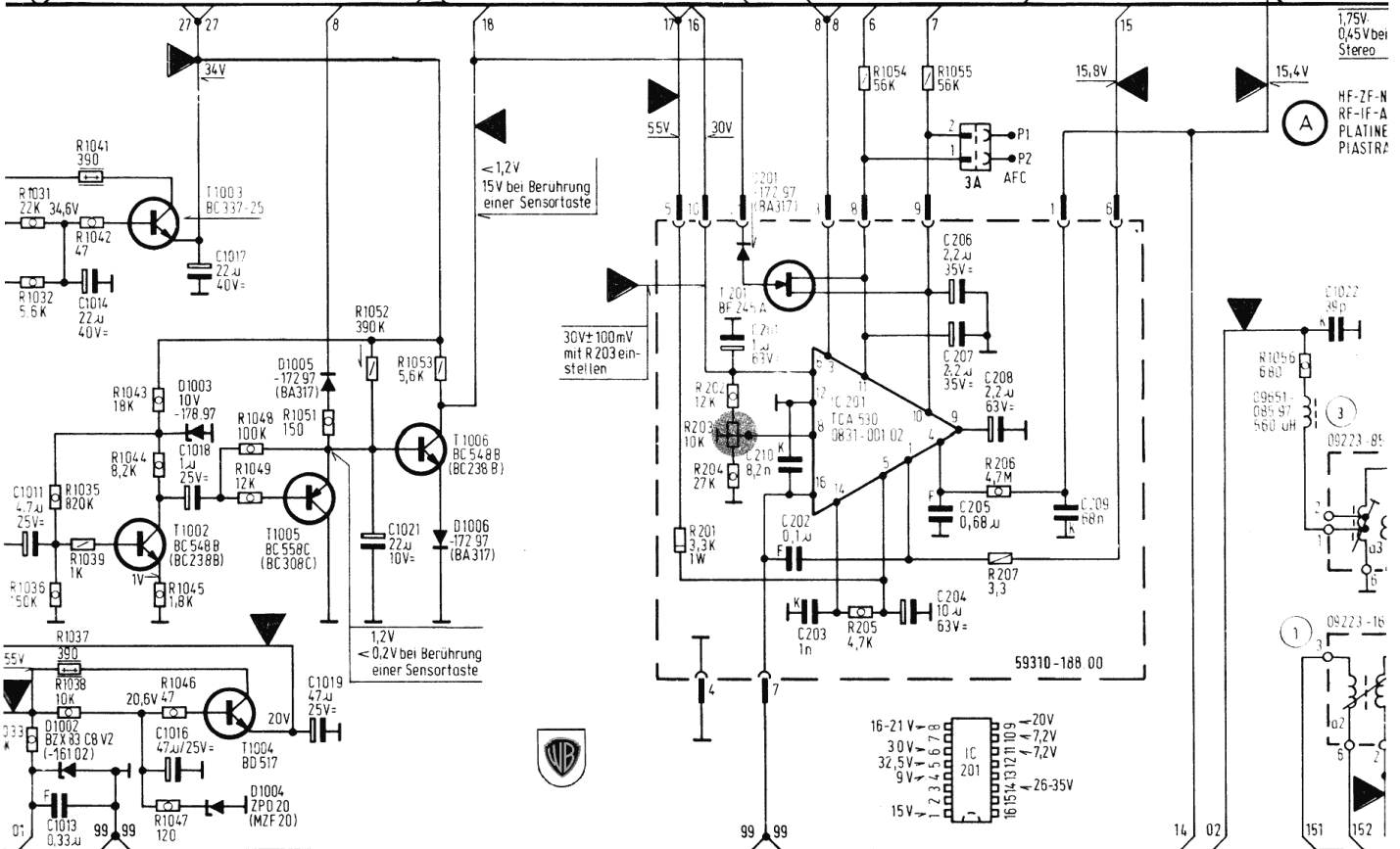
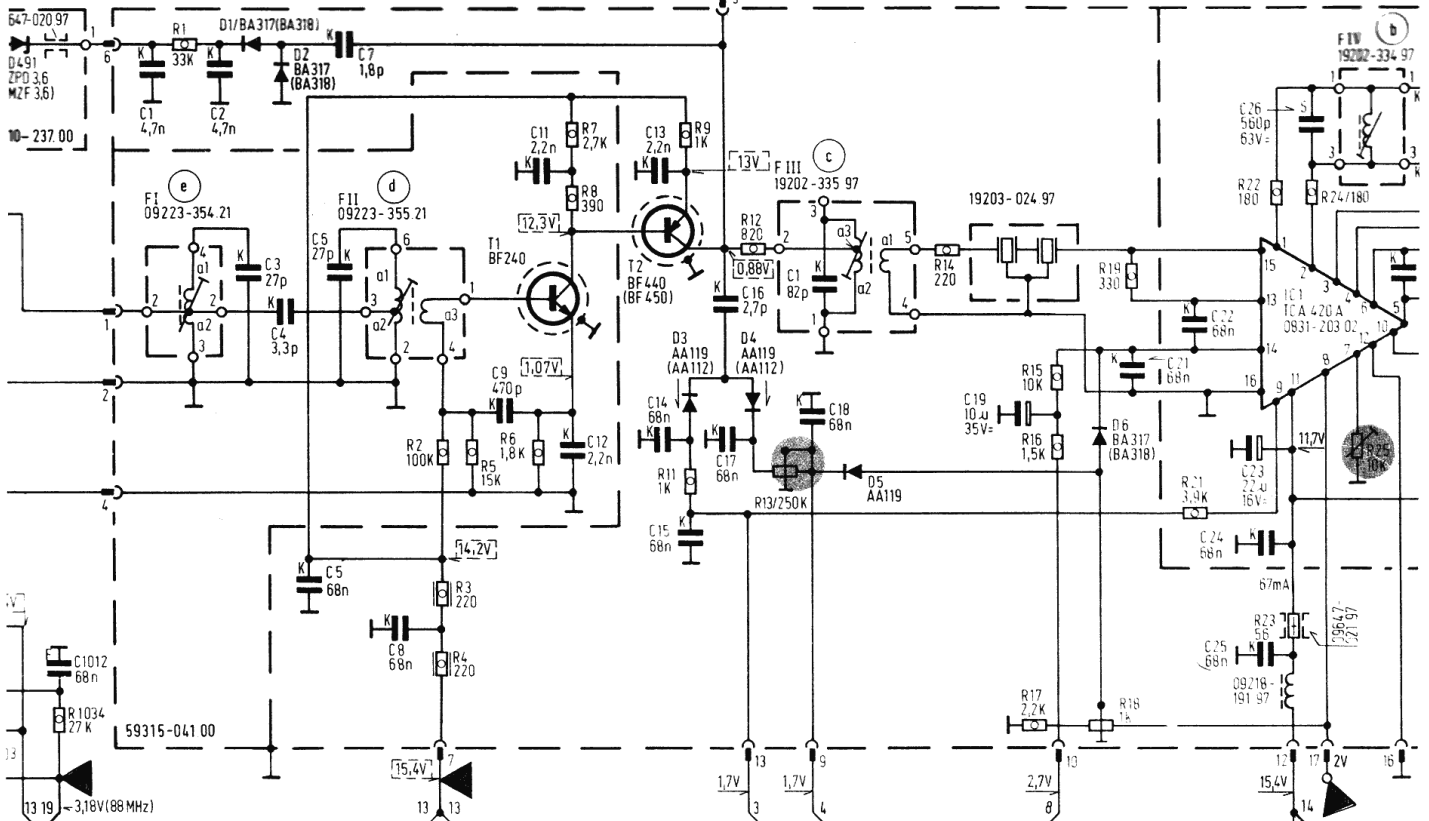
FM-Spulensatz 59420-011.00



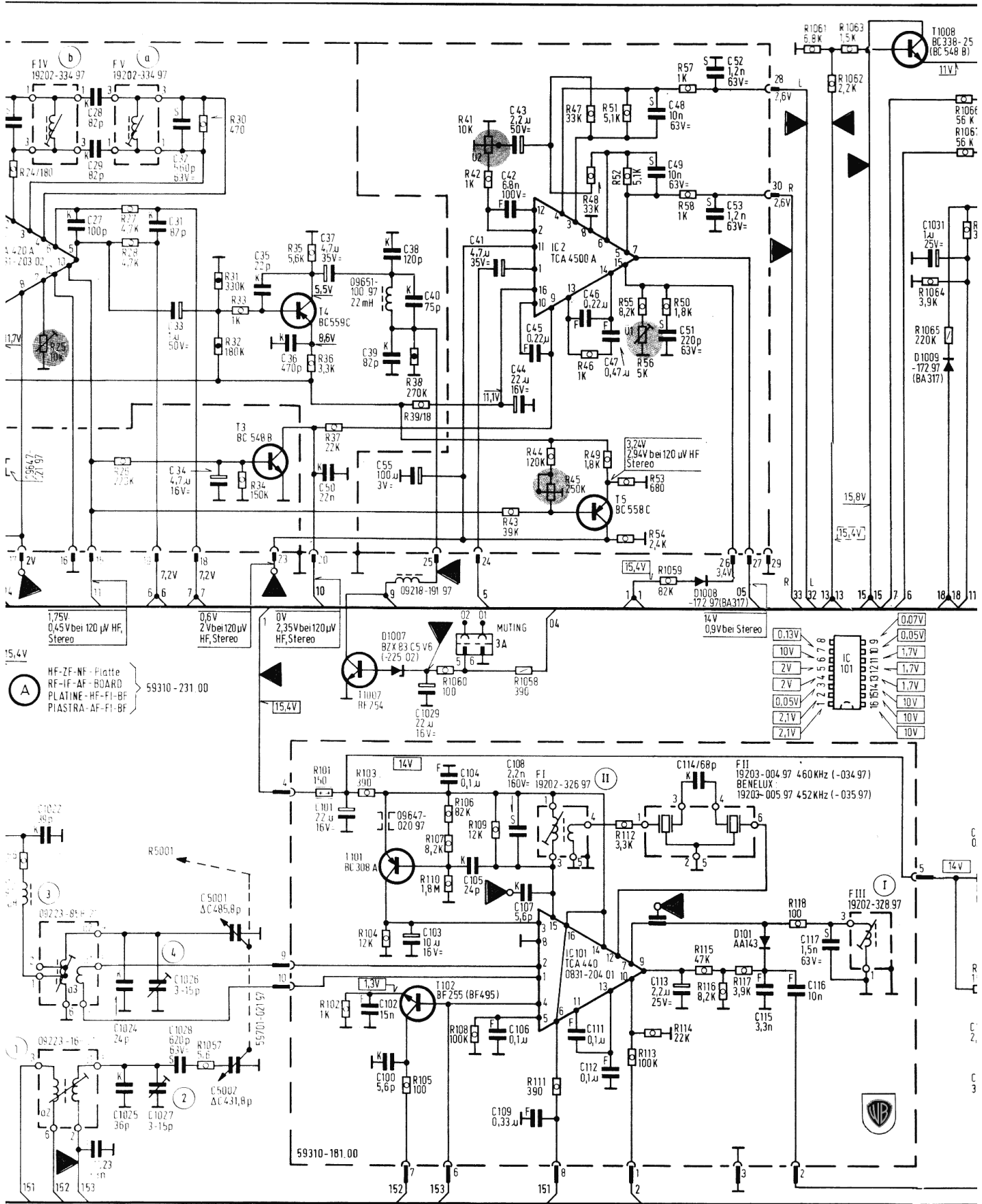
C	252, 253,	9, 301, 302, 300, 1,	2, 303,	304, 3, 305, 306,	307,	4, 308,	309,	1001, 311, 312, 11,	313,	314, 6, 315, 1002,
R	260,	259, 261,	1, 301, 2, 3,	4, 302,	303, 5, 304,	6,	305, 7, 8, 306,	307, 309, 11, 308, 311, 1002, 1003,	312, 314, 1004, 12,	315, 14,



314, 6, 315, 316, 317, 318, 319, 391, 321, 324, 325,	326, 327, 328,	331, 332,	334, 335, 1000, 336,	1003, 1004,	337, 340,	1005, 339, 1006, 341, 350,	342, 343, 344, 1007,	345, 347, 349, 348, 1008, 346,	1009, 5003, 1011, 1012, 1014, 1013,
13, 315, 316, 318, 321, 17, 322, 323, 324, 18, 325, 19,	328, 331, 21,	332,	1005,	339, 335, 336, 1008, 337, 338, 1015, 1017, 1019, 1022, 342, 343, 344, 1025, 1026, 345, 1028, 491, 493, 492,	1033, 1034, 1037, 1031, 1035, 1038, 1032, 1036, 1039,				



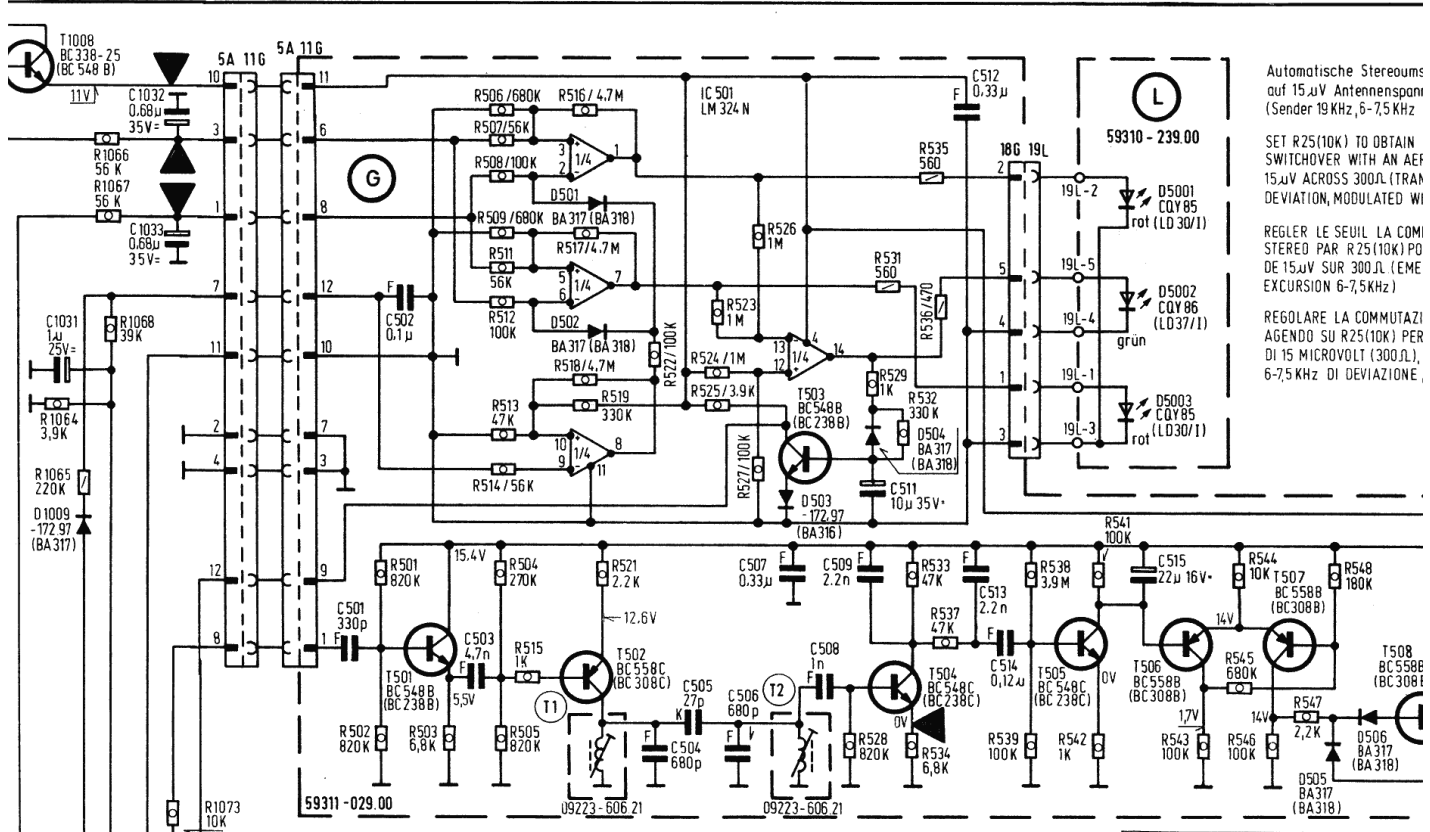
1011, 1012, 1014, 1013,	1016, 1017, 1018,	1019, 1021,	201,	210, 203, 202,	204, 205, 206, 208, 207,	209,	1022,
1033, 1034, 1037, 1041, 1043, 1046, 1048, 1031, 1035, 1038, 1042, 1044, 1047, *032, 1036, 1039, 1045,	1051, 1052, 1053,	201, 202, 203, 204,	205, 1054, 1055,	206, 207,	1056		



1,75V  
 0,45V bei 120 µV HF, Stereo  
 0,6V  
 2V bei 120 µV HF, Stereo  
 15,4V  
 0V  
 2,35V bei 120 µV HF, Stereo  
 15,4V  
 14V  
 0,9V bei Stereo  
 0,13V  
 10V  
 2V  
 2V  
 0,05V  
 2,1V  
 2,1V  
 0,07V  
 0,05V  
 1,7V  
 1,7V  
 1,7V  
 10V  
 10V  
 10V

HF-ZF-NF - Platte  
 RF-IF-AF - BOARD  
 PLATINE - HF-FI-BF  
 PIASTRA - AF-FI-BF  
 59310 - 231 00

1022,	1023,	1024,	1026,	5001,	101,	102,	100,	103,	1029,	104,	105,	106,	108,	107,	109,	111,	112,	113,	114,	115,	116,	117,	1031,							
	1025,	1027,		5002,																										
1057,					101,	102,	103,	104,	105,	1060,	106,	108,	109,	1058,	111,	112,	113,	114,	1059,	115,	116,	117,	1061,	1062,	1063,	1064,	1065,	1066,	1067,	1068,

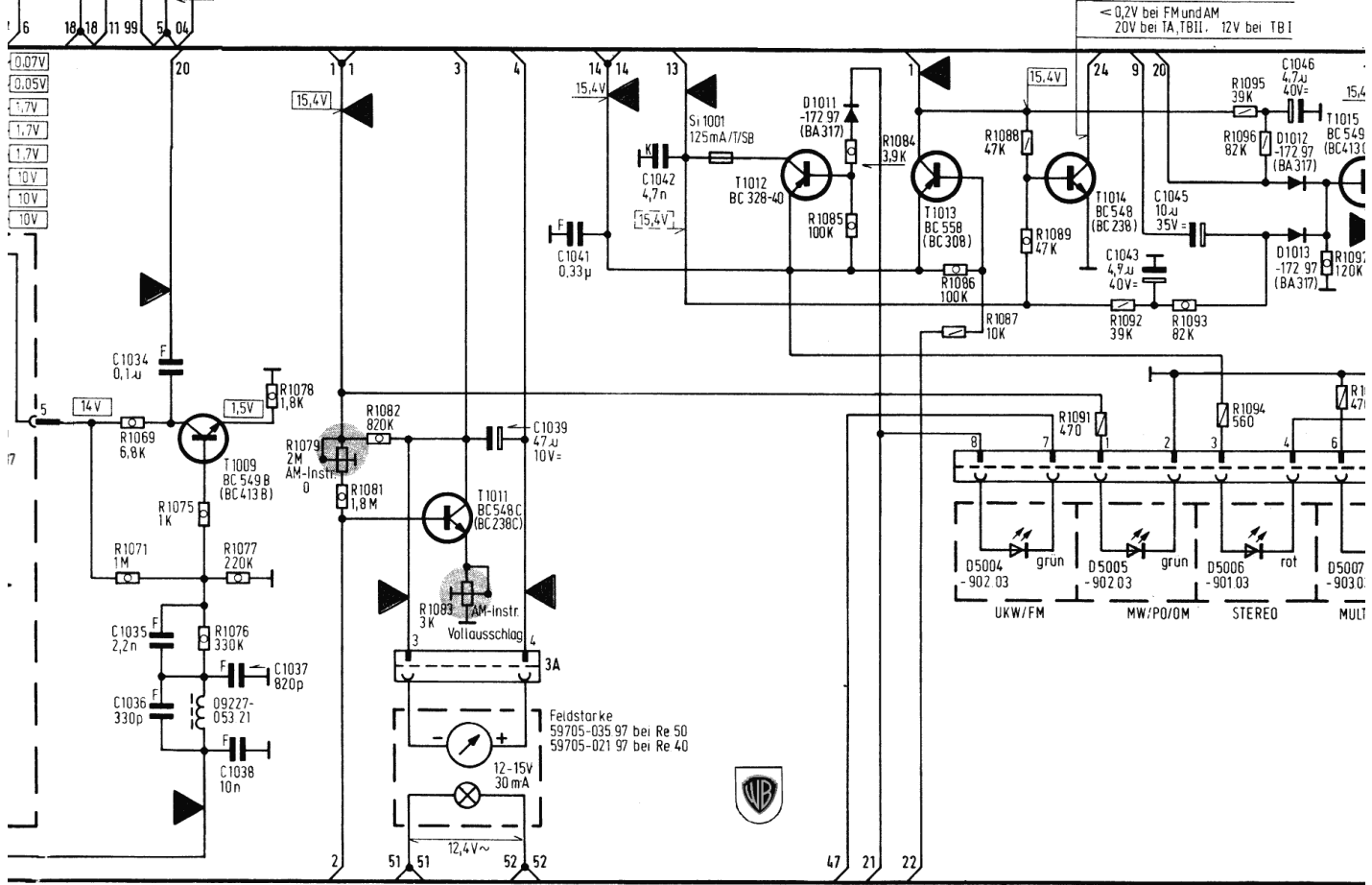


Automatische Stereours  
auf 15 µV Antennenspann  
(Sender 19 kHz, 6-7,5 kHz)

SET R25(10K) TO OBTAIN  
STEREO WITH AN AEF  
15 µV ACROSS 300 Ω (TRAN  
DEVIATION, MODULATED WI

REGLER LE SEUIL LA COMI  
STEREO PAR R25(10K) PO  
DE 15 µV SUR 300 Ω (EME  
EXCURSION 6-7,5 kHz)

REGOLARE LA COMMUTAZI  
AGENDO SU R25(10K) PER  
DI 15 MICROVOLT (300 Ω),  
6-7,5 KHz DI DEVIAZIONE,



1031,	1032, 1035, 1037,	501, 502,	503,	1039,	1041,	504, 505, 506,	507, 508, 509,	512, 514,	515,	1043, 1045,	1046,
	1033, 1036, 1038,					1042,	511,	513,			
1064,	1066, 1069, 1073,	1075, 1077, 1078,	1079,	1082, 503,	504, 507, 511, 513,	515, 518,	522, 523, 526,	528, 532, 1084, 536,	538, 541, 1088,	1091, 1092, 545,	548, 1097,
1065,	1067, 1071,	1076,	1081,	501,	505, 508, 512, 514,	516, 519,	524, 527,	529, 533, 1085, 537,	539, 542, 1089,	543, 546,	1094, 1095, 1098,
1068,			502,	506, 509, 1083,	517, 521,		525,	531, 534, 535,		544, 547, 1093,	1096,

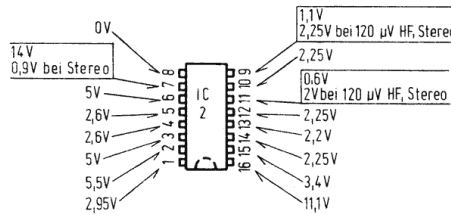
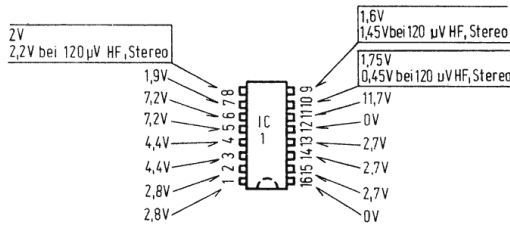


Automatische Stereumschaltung mit R25(10K) auf 15 $\mu$ V Antennenspannung (300 $\Omega$ ) einstellen (Sender 19KHz, 6-7,5KHz Hub, moduliert)

SET R25(10K) TO OBTAIN AUTOMATIC STEREO SWITCHOVER WITH AN AERIAL INPUT SIGNAL OF 15 $\mu$ V ACROSS 300 $\Omega$  (TRANSMITTER 19KHz, 6-7,5KHz DEVIATION, MODULATED WITH AUDIO SIGNAL)

REGLER LE SEUIL LA COMMUTATION AUTOMATIQUE STEREO PAR R25(10K) POUR UNE TENSION D'ANTENNE DE 15 $\mu$ V SUR 300 $\Omega$  (EMETTEUR MODULE 19KHz EXCURSION 6-7,5KHz)

REGOLARE LA COMMUTAZIONE AUTOMATICA STEREO AGENDO SU R25(10K) PER UNA TENSIONI DI ANTENNA DI 15 MICROVOLT (300 $\Omega$ ), (GENERATORE 19KHz, 6-7,5KHz DI DEVIAZIONE, MODULATO)



**Eichung der AM - Abstimmanzeige:**

Bei Stellung MW ohne Antennensignal mit R1079 (2M) auf Mitte zwischen 0 und ersten Teilstrich einstellen. Bei 500mV Antennenspannung (Sender 1MHz) mit R1083 auf Mitte zwischen den 2 letzten Teilstrichen einstellen.

**ADJUSTMENT OF AM TUNING METER:**

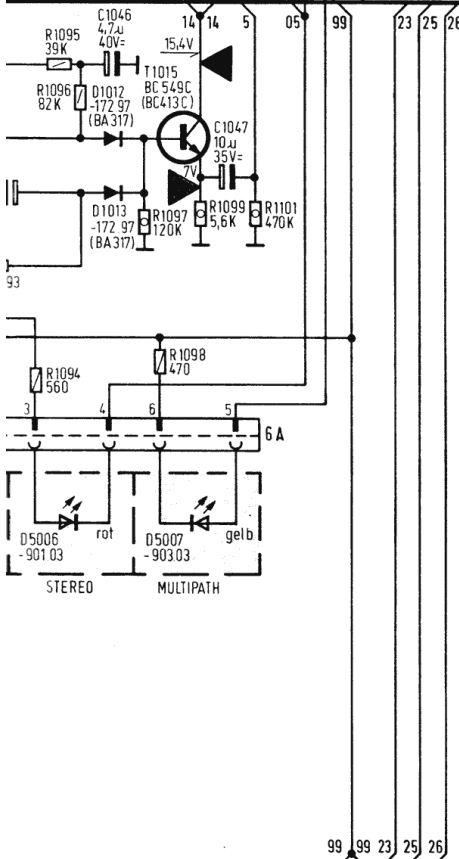
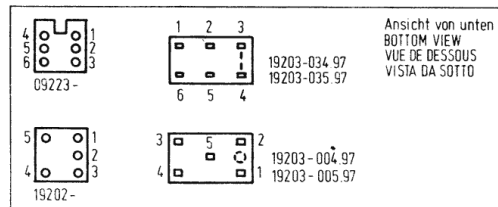
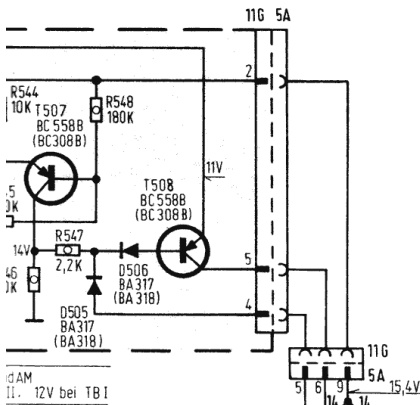
AT MW POSITION AND WITHOUT SIGNAL, ADJUST POINTER BY MEANS OF R1079 (2M) TO MID-POSITION BETWEEN ZERO AND FIRST SCALE DIVISION. AT 500mV AERIAL VOLTAGE (1MHz), ADJUST POINTER BY MEANS OF R1083 TO MID POSITION BETWEEN THE LAST TWO SCALE DIVISIONS.

**REGLAGE DE BASE DU VU-METRE D'ACCORD AM:**

EN POSITION MW (PO) ET SANS SIGNAL, REGLER L'AIGUILLE DU VU-METRE A L'AIDE DE R1079(2M) SUR LA POSITION CENTRALE ENTRE "0" ET LE PREMIER TRAIT DE GRADUATION EN 500mV TENSION D'ANTENNE (1MHz), REGLER L'AIGUILLE A L'AIDE DE R1083 SUR LA POSITION CENTRALE ENTRE LES DEUX DERNIERS TRAIT DE GRADUATION.

**TARATURA DELL'INDICATORE DI SINTONIA AM:**

IN POSIZIONE OM (MW) REGOLARE, IN ASSENZA DI SEGNALE D'ANTENNA, CON R1079 (2M) AL CENTRO TRA LO ZERO E LA PRIMA SUDDIVISIONE DELLA SCALA. CON TENSIONE D'ANTENNA DI 500mV (STAZIONE DA 1MHz) REGOLARE CON R1083 AL CENTRO TRA LE DUE ULTIME DIVISIONI DELLA SCALA.



9.5V bei Verstärken nach links oder ohne Signal  
9.5V WHEN DETUNING TO LEFT OR WITHOUT SIGNAL  
9.5V EN DESACCORD VERS LA GAUCHE SANS SIGNAL D'ANTENNE  
9.5V DESINTONIZZANDO VERSO SINISTRO SENZA SEGNALE DI ANTENNA

9.5V bei Verstärken nach rechts oder ohne Signal  
9.5V WHEN DETUNING TO RIGHT OR WITHOUT SIGNAL  
9.5V EN DESACCORD VERS LA DROITE SANS SIGNAL D'ANTENNE  
9.5V DESINTONIZZANDO VERSO DESTRO SENZA SEGNALE DI ANTENNA

**Eichung der UKW-Feldstärke:**

Bei Stellung UKW, ohne Antennensignal mit R18 (1K) auf Mitte zwischen 0 und ersten Teilstrich einstellen. Bei 10mV Antennenspannung (300 $\Omega$ ) mit R13 (250K) auf Mitte zwischen den 2 letzten Teilstrichen einstellen.

BASIC ADJUSTMENT OF FM FIELD-STRENGTH METER:  
AT FM POSITION AND WITHOUT AERIAL SIGNAL, ADJUST POINTER BY MEANS OF R18 (1K) TO MID-POSITION BETWEEN ZERO AND FIRST SCALE DIVISION. AT 10mV AERIAL VOLTAGE (300 $\Omega$ ), ADJUST POINTER WITH R13 (250K) TO MID-POSITION BETWEEN THE LAST TWO SCALE DIVISIONS.

9.5V bei 1mV HF  
0V ohne Antennensignal  
9.5V WITH 1mV AERIAL SIGNAL  
0V WITHOUT AERIAL SIGNAL  
9.5V AVEC 1mV HF  
0V SANS SIGNAL D'ANTENNE  
9.5V CON 1 mV AF  
0V SENZA SEGNALE DI ANTENNA

0V ohne Signal oder bei Verstärken  
9.5V bei 1mV HF und genau abgestimmt  
0V WITHOUT AERIAL SIGNAL OR WHEN DETUNED  
9.5V WITH 1mV AERIAL SIGN. AND SET EXACT TUN  
0V SANS SIGNAL ET EN DESACCORD  
9.5V AVEC SIGNAL 1mV HF ET L'APP EX. ACCORDE  
0V SENZA SEGN. DI ANT. O DISINTONIZZATO  
9.5V CON 1 VAF IN ANT. ET APP. BEN SINTONIZZ

REGLAGE DE BASE DE L'INDICATEUR D'INTENSITE DE CHAMP FM:  
EN POSITION FM (UKW) ET SANS SIGNAL, REGLER L'AIGUILLE DU VU-METRE A L'AIDE DE R18 (1K) SUR LA POSITION CENTRALE ENTRE "0" ET LE PREMIER TRAIT DE GRADUATION. A UNE TENSION D'ANTENNE DE 10mV (300 $\Omega$ ), REGLER L'AIGUILLE A L'AIDE DE R13 (250K) SUR LA POSITION CENTRALE ENTRE LES DEUX DERNIERS TRAIT DE GRADUATION.

TARATURA DELLA INTENSITA' DI CAMPO FM (UKW):  
IN POSIZIONE FM (UKW) REGOLARE SENZA SEGNALE D'ANTENNA CON R18 (1K) AL CENTRO TRA LO ZERO E LA PRIMA SUDDIVISIONE DELLA SCALA. CON TENSIONE D'ANTENNA DI 10mV (300 $\Omega$ ) REGOLARE CON R13 (250K) AL CENTRO TRA LE DUE ULTIME DIVISIONI DELLA SCALA.



**HiFi - Receiver 40/50**

(50016 - 906.00)

**HiFi - Receiver R 45**

(50019 - 906.03)

**Teil 1**

22168

290777St

55016 - 942.00

5,	1046,	1047,	C
	548,	1097,	R
	1094, 1095,	1098,	
13,	1096,		



**TB1, TB2/TR1, TR2/MAGN 1,2**

- 1= Aufnahme Mono, Aufnahme Stereo links  
RECORDING MONO, RECORDING LH STEREO  
ENREGISTREMENT MONO, ENREGISTREMENT STEREO CANAL GAUCHE  
PRESA MONO, PRESA STEREO SINISTRO
- 2= Masse/CHASSIS/MASSE/MASSA
- 3= Wiedergabe Mono, Wiedergabe Stereo links  
PLAYBACK MONO, PLAYBACK LH STEREO  
LECTURE MONO, LECTURE STEREO CANAL GAUCHE  
RIPRODUZIONE MONO, RIPRODUZIONE STEREO SINISTRO
- 4= Aufnahme Stereo rechts/RECORDING RH STEREO  
ENREGISTREMENT STEREO CANAL DROIT/PRESA STEREO DESTRO
- 5= Wiedergabe Stereo rechts/PLAYBACK RH STEREO  
LECTURE STEREO CANAL DROIT/RIPRODUZIONE STEREO DESTRO

**TA/PU**

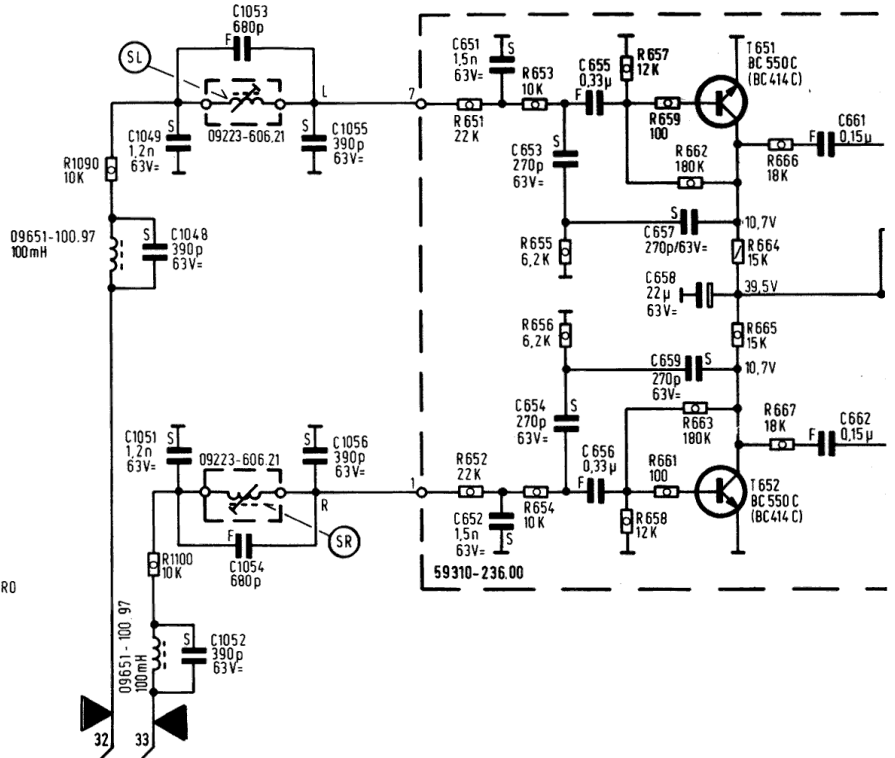
- 2= Masse/CHASSIS/MASSE/MASSA
- 3= Stereo links/STEREO LH CHANNEL  
STEREO CANAL GAUCHE/STEREO SINISTRO
- 5= Stereo rechts/STEREO RH CHANNEL  
STEREO CANAL DROIT/STEREO DESTRO

**MONITOR**

- 2= Masse/CHASSIS/MASSE/MASSA
- 3= Stereo links/STEREO LH CHANNEL  
STEREO CANAL GAUCHE/STEREO SINISTRO
- 5= Stereo rechts/STEREO RH CHANNEL  
STEREO CANAL DROIT/STEREO DESTRO

**LINE-UNIVERSAL Ausgang**

- 2= Masse/CHASSIS/MASSE/MASSA
- 3= TB-Aufnahme Stereo links/TR-RECORDING LH-STEREO  
MAG-ENREG STEREO CANAL GAUCHE/TB-PRESA STEREO SINISTRO
- 5= TB-Aufnahme Stereo rechts/TR-RECORDING RH STEREO  
MAG-ENREG. STEREO CANAL DROIT/TB-PRESA STEREO DESTRO



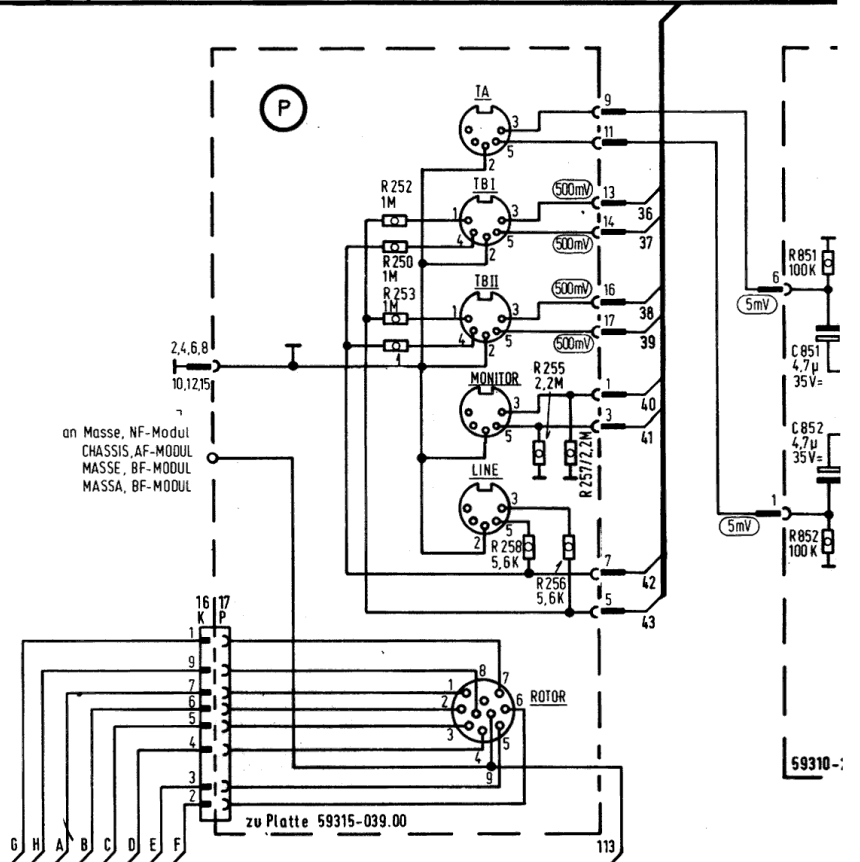
Spannungen mit Grundig-Voltmeter (Ri=10MΩ), falls nicht anders angegeben, gegen Masse gemessen. Meßwerte gelten bei 220V~Netzspannung und im nicht-erwärmten Zustand auf [MW] [UKW MONO], ohne Signal bei 20°C Raumtemperatur und zugeordnetem Lautstärkeregler. Sämtliche Spannungen über Trennwiderstand messen.

IF NOT OTHERWISE INDICATED ALL VOLTAGES ARE MEASURED AGAINST CHASSIS WITH A GRUNDIG VOLTMETER (Ri=10MΩ). THE VALUES ARE VALID FOR 220V~ AC MAINS VOLTAGE INSTRUMENT NOT WARMED UP ON WAVE BANDS.

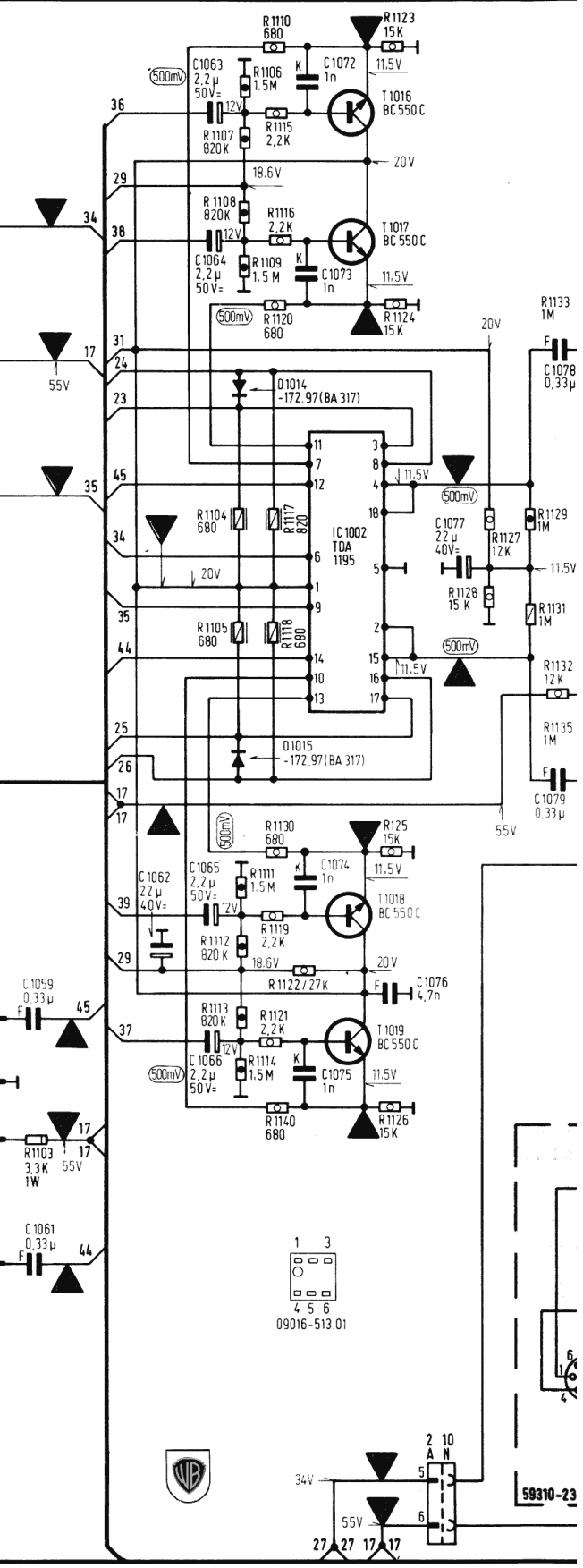
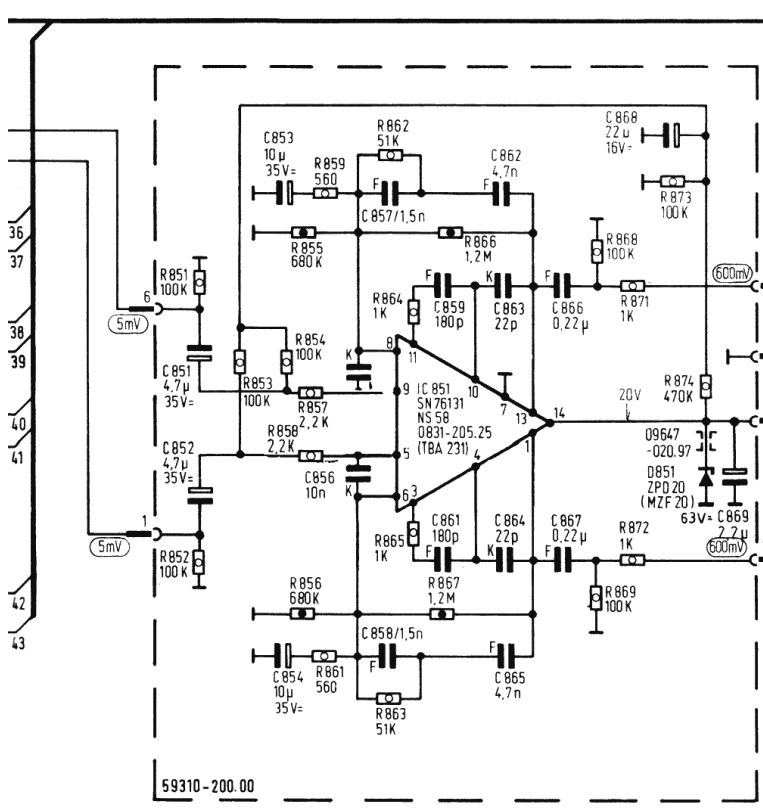
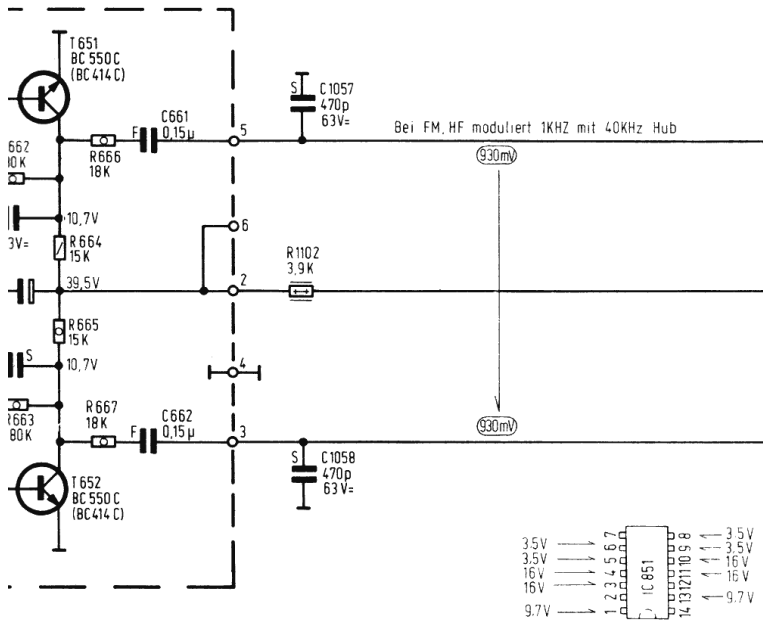
[MW] [FH MONO], NO SIGNAL APPLIED, 20°C AMBIENT TEMPERATURE, AND CLOSED VOLUME CONTROL. ALL VOLTAGES MUST BE MEASURED VIA SEPARATING RESISTOR.

SAUF INDICATION CONTRAIRE, LES TENSIONS SONT MESUREES PAR RAPPORT AU CHASSIS AVEC UN VOLTMETRE GRUNDIG (Ri=10MΩ). LES VALEURS SONT VALABLES POUR UNE TENSION SECTEUR DE 220V CA L'APPAREIL EN ETAT NON-ECHAUFFE, DANS LES GAMMAS D'ONDES [MW] [UKW MONO], SANS SIGNAL, TEMPERATURE AMBIANTE DE 20°C ET REGLAGE DE PUISSANCE FERME. LES TENSIONS SONT A MESURER A TRAVERS UNE RESISTANCE DE SEPARATION.

TENSIONI MISURATE CON MILLIVOLTMETRO GRUNDIG (Ri=10MΩ) SAIVE ALTRE INDICAZIONI, RIFERITE A MASSA I VALORI DI MISURA VALGONO CON TENSIONE DI RETE DI 220V E RILEVATI A FREDDO SU [ME] [UKW MONO], SENSA SEGNALE. CON TEMPERATURA AMBIENTALE DI 20°C E COL REGOLATORE DI VOLUME A ZERO TUTTE LE TENSIONI SONO MISURATE MEDIANTE UNA RESISTENZA DI SEPARAZIONE.

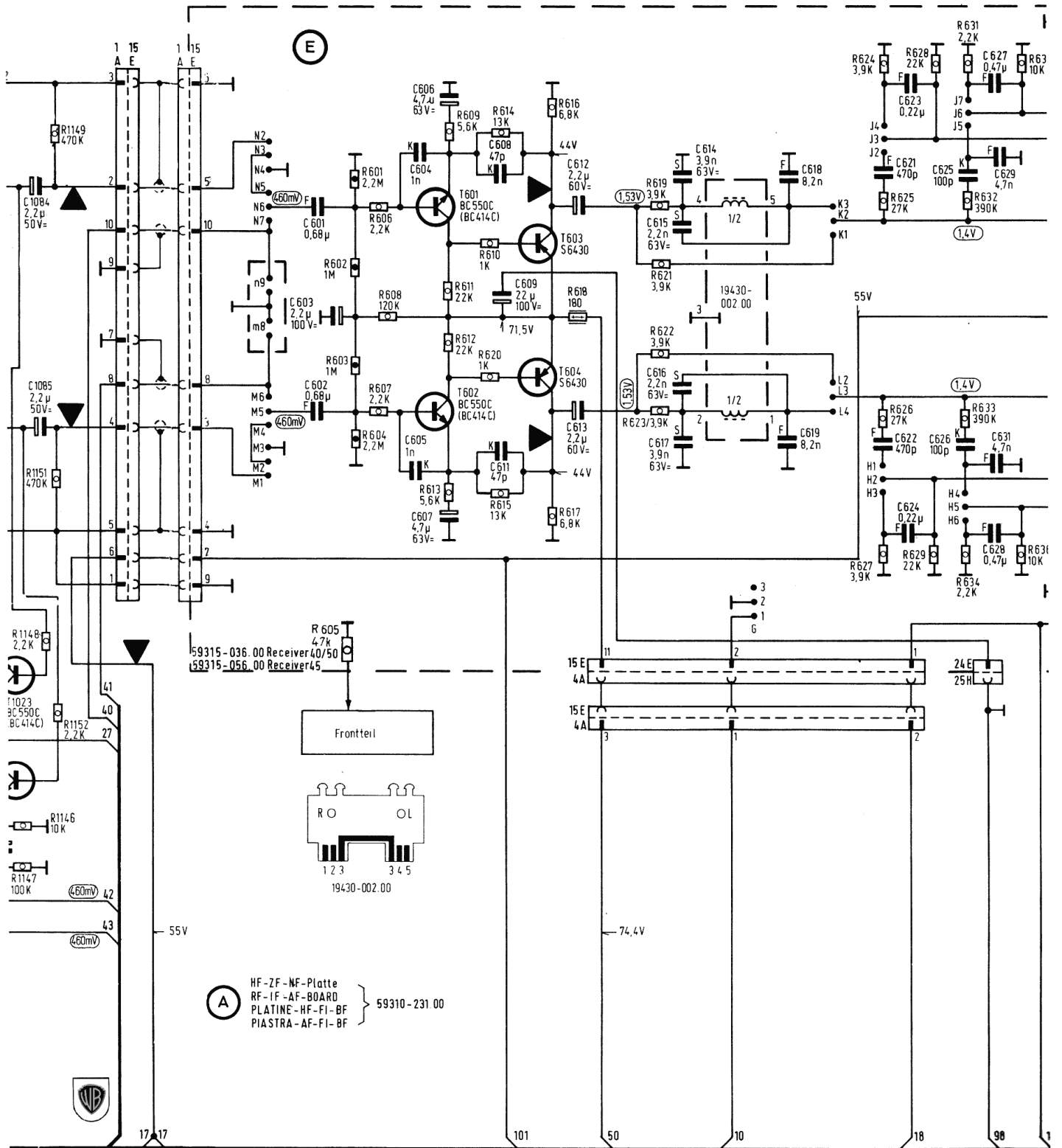


C	1048, 1049, 1051, 1052	1053, 1054	1055, 251, 1056	651, 652	653, 654, 655, 656	657, 658, 659	661, 662	851, 852
R	1090, 1100		251	252, 254, 250, 651, 253, 652	653, 655, 255, 657, 258, 654, 656, 258, 656, 659, 257, 661	662, 664, 663, 665	666, 667	851, 852

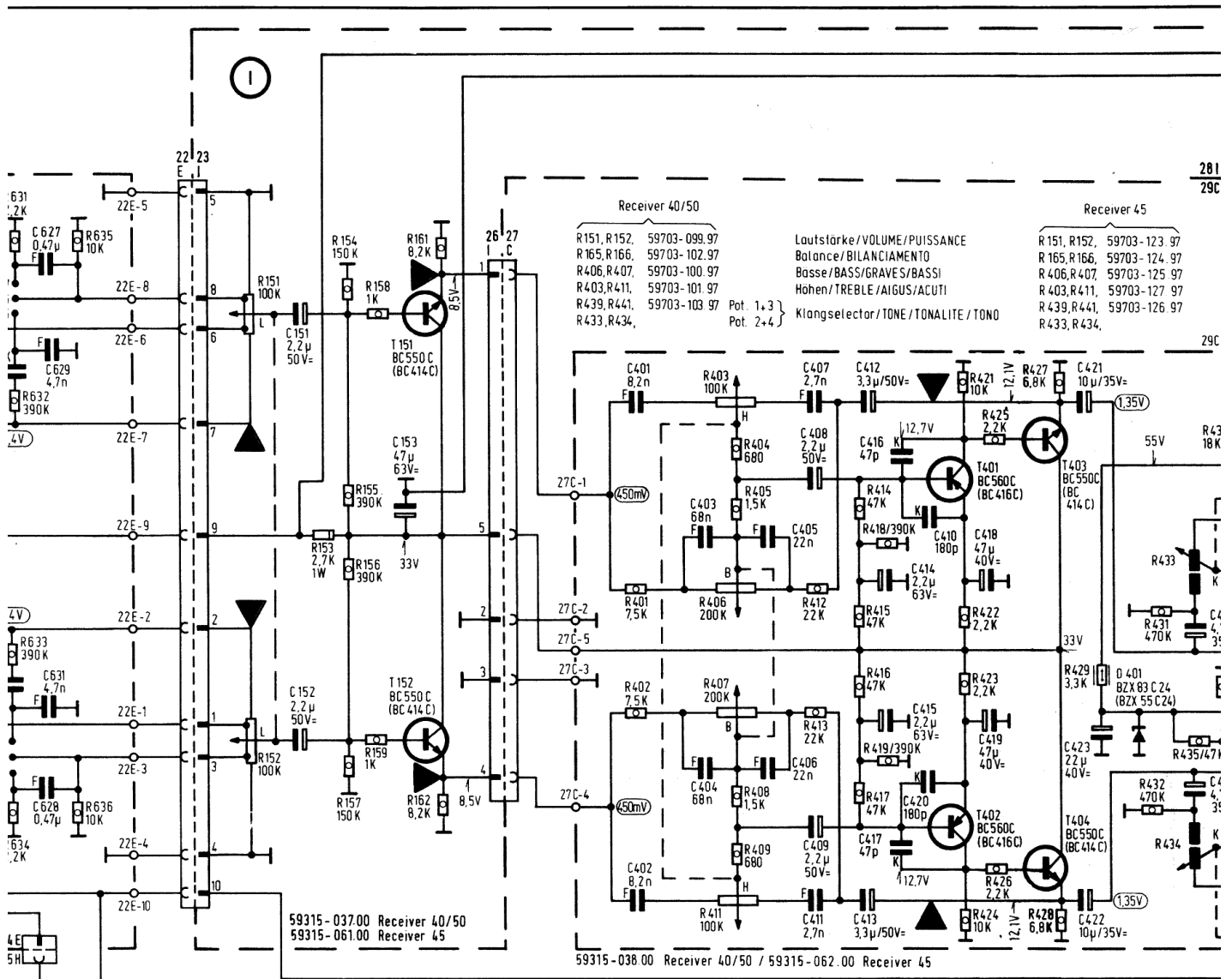


657	661	851	853, 1057	855, 857	859	862, 865, 866	869	1059	1062	1063, 1066	1072, 1075	1076	1077	1078
658	662	852	854, 1058	856, 858	861	863, 867	868	1061	1064	1065	1073, 1074	1079		1079
659						864								
662, 664, 666,	851,	853,	854, 1102, 859, 861, 862, 864, 866,	868, 871, 873, 874,	1103,	1104, 1107, 1111, 1114, 1117, 1121, 1120,	1123, 1126,	1127,	1129, 1132,					
663, 665, 667,	852,	855, 857,	863, 865, 867,	869, 872,		1105, 1108, 1112, 1115, 1118, 1122, 1130,	1124,	1128,	1131,					
		856, 858,				1106, 1109, 1113, 1116, 1119, 1110, 1140,	1125,							

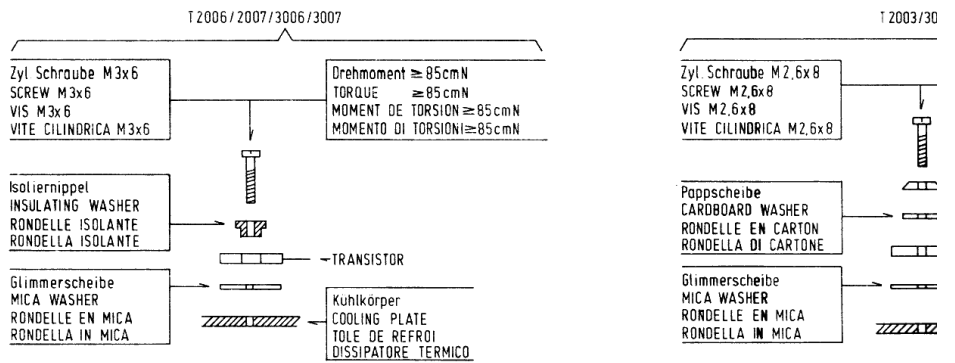




83	1084, 1085.	601, 603, 602.	604, 605,	606, 607,	608, 609, 611.	612, 613,	614, 617, 615, 616.	618, 619,	621, 623, 622, 624,	625, 626,	627, 628, 629, 631.
	1146, 1148, 1149, 1147, 1151, 1152.	601, 604, 606, 602, 605, 607, 603, 608.	609, 613, 611,	614, 615, 610,	616, 618, 617,	619, 623, 621, 622.	624, 627, 628, 625, 629, 632, 626, 633.	631, 634, 635, 636.			



Montageanleitung für Transistoren / MOUNTING INSTRUCTIONS FOR TRANSISTORS / INSTRUCTIONS DE MONTAGE POUR LES TRANSISTORS / INSTRUZIONI



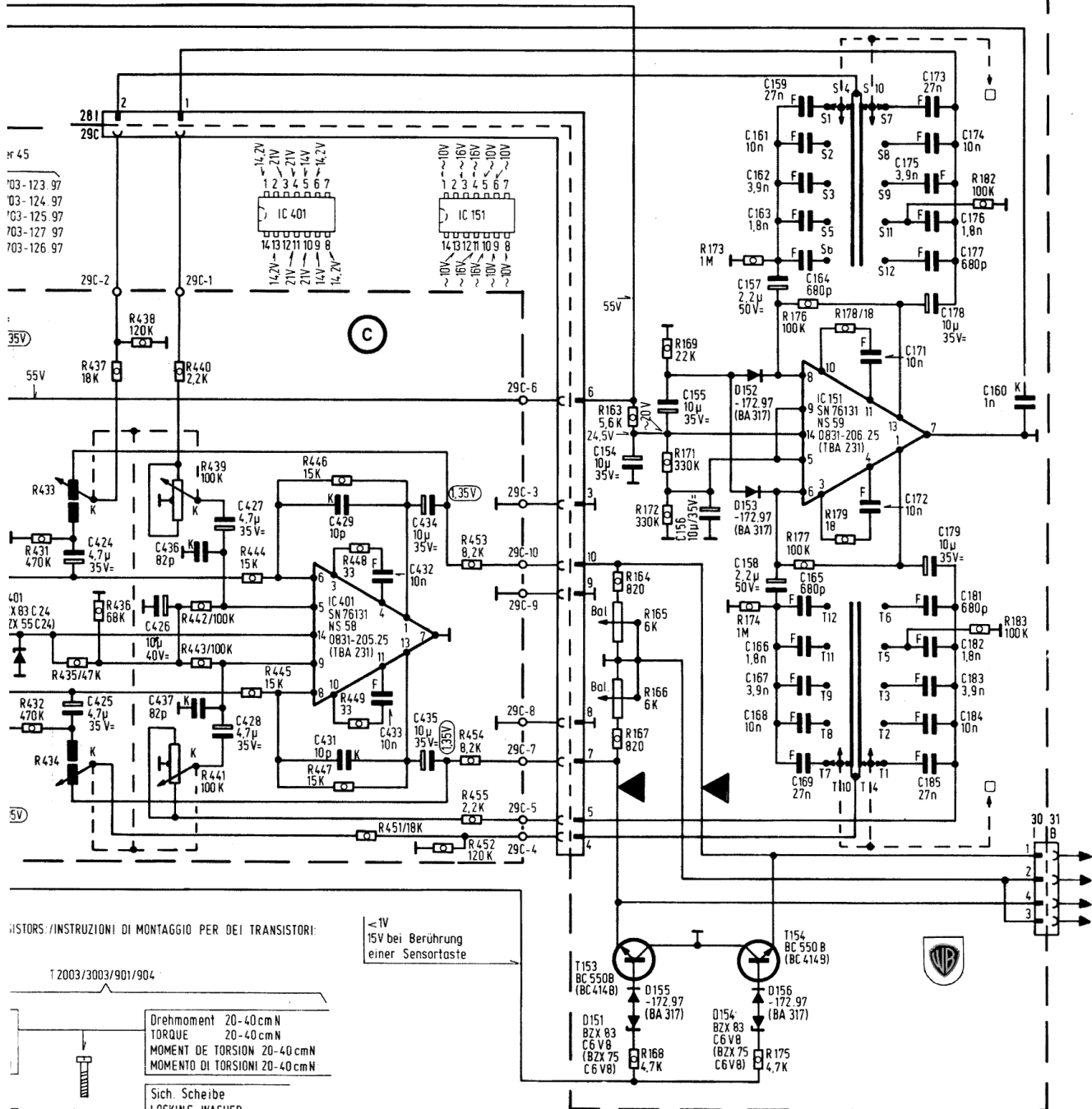
Achtung: Glimmerscheibe beidseitig mit Siliconfett P12 bestreichen (Wacker-Chemie, München)

IMPORTANT: SMEAR MICA WASHER AT BOTH SIDES WITH SILICON GRESE P12 (WACKER-CHEMIE, MÜNCHEN)

IMPORTANT: GRAISSER LA RONDELLE DE MICA AVEC DE LA GRAISSE P12 (WACKER-CHEMIE, MÜNCHEN)

A1  
SP  
AL

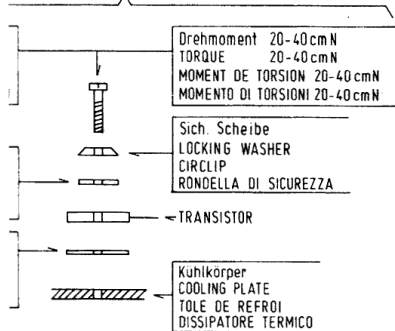
25, 26, 31, 32, 33	627, 628, 629, 631, 632, 634, 635, 636	151, 152, 153, 154, 155, 156, 157, 158, 159	161, 162	401, 402	403, 404	405, 406	407, 408, 409	410, 411, 412, 413, 414, 415, 416, 417, 418, 419, 420, 421, 422, 423, 424, 425, 426, 427, 428, 429	430, 431, 432, 433, 434
--------------------	--	---	----------	----------	----------	----------	---------------	--	-------------------------



WISITORS / INSTRUZIONI DI MONTAGGIO PER DEI TRANSISTORI:

<1V  
15V bei Berührung  
einer Sensortaste

T 2003/3003/901/904



DE MICA ATTENZIONE: LA RONDELLA IN MICA VA SPALMATA DA AMBO LE PARTI DI GRASSO AL SILICONI P12 (WACKER-CHEMIE, MÜNCHEN)



# HiFi - Receiver 40/50

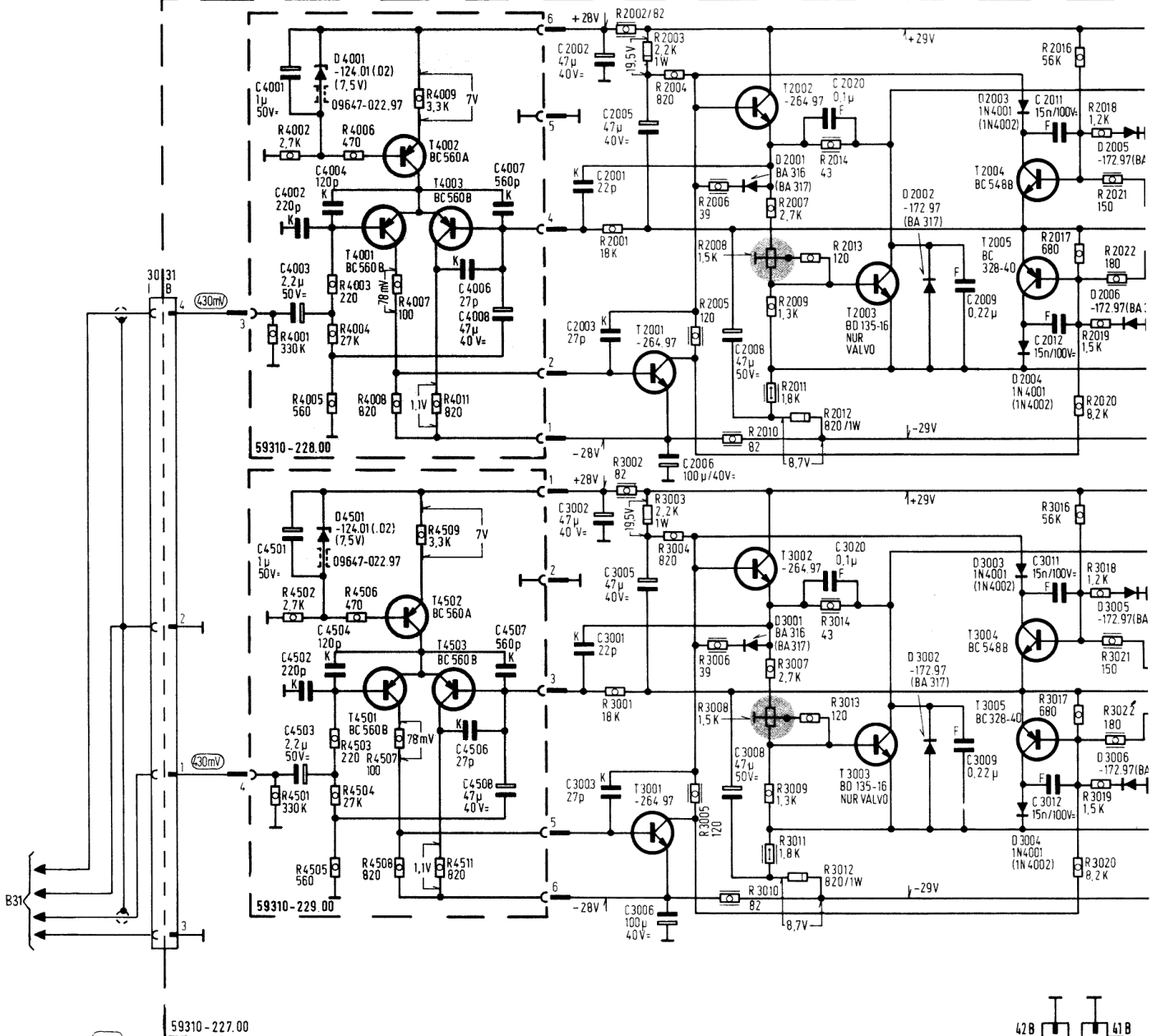
(50016 - 906.00)

# HiFi - Receiver R 45

(50019 - 906.03)

## Teil 2

424,	426,	436, 427,	429,	432,	434,	154,	155,	156,	157, 159, 163, 166, 169,	173, 176, 179, 183,	160,
425,	437, 428,	431,	433,	435,					158, 161, 164, 167, 171,	174, 177, 181, 184,	
									162, 165, 168, 172,	175, 178, 182, 185,	
431,	433, 436, 437, 438,	440, 442,	444,	446, 448,	452, 453,	164, 163, 169,	173, 175,	176,	178,	182,	
432,	435,	439, 443,	445,	447, 449,	454,	165, 168, 171,	174,	177,	179,	183,	
434,	441,			451,	455,	166, 167, 172,					



59310-227.00

LES TENSIONS BF SONT MESUREES AVEC UN VOLTMETRE GRUNDIG (RI=1MΩ/50pF) PA RAPPORT A TERRE LES VALEURS MESUREES SONT VALABLES POUR UNE TENSION D'ENTREE DE 500mV SUR TB1, TB11 ET DE 5mV SUR TA. A UNE FREQUENCE DE 1000HZ L'APPAREIL DOIT ETRE COMMUTE SUR TB1. COMMANDE DE MICRO SUR "0"; REGLAGE DE PUISSANCE OUVERT, PUISSANCE DE SORTIE 2x50W SUR 4Ω. REGLAGES DE TONALITE ET DE BALANCE EN POSITION MEDIANE, COMMANDE MONITOR EN POSITION "AUS" (HORS SERVICE).

LE TENSIONI BF SONO MISURATE CON IL MILLIVOLTMETRO GRUNDIG (RI=1MΩ/50pF) VERSO MASSA I VALORI VALGONO PER TENSIONI D'INGRESSO DI RISPETTIVAMENTE 500mV SU TB1, TB11 E DI 5mV SU TA A 1000HZ L'APPARECCHIO E' REGOLATO COME SEGUO: SENSORE TB1, SELETTORE TIPO DI MICROFONO IN POSIZIONE "0"; REGOLATORE DI VOLUME ACCESSO, RISPETTIVAMENTE 2x50W DI POTENZA D'USCITA SU 4Ω. REGOLATORE DI TONO E DI BILANCIAMENTO IN POSIZIONE MECCANICA INTERMEDIA, INTERRUPTORE DEL MONITOR IN POSIZIONE "AUS".

NF-Spannungen mit Grundig-Millivoltmeter (RI=1MΩ/50pF) gegen Masse gemessen. Meßwerte gelten für Eingangsspannungen von je 500mV an TB1, TB11 und 5mV an TA mit jeweils 1000Hz. Das Gerät befindet sich in folgendem Betriebszustand: Sensor TB1, Mikrofonbetriebsartenschalter in Stellung „0“, Lautstärkeregler auf, je 2x50W Ausgangsleistung an 4Ω, Klangregler und Balanceregler in mechanischer Mittelstellung. Monitor-Schalter „Aus“.

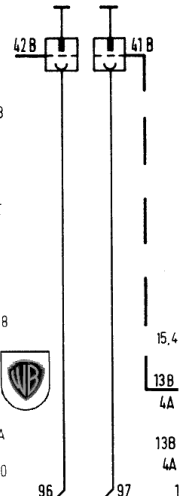
AF VOLTAGES MEASURED WITH GRUNDIG MILLIVOLTMETER (RI=1MΩ/50pF) AGAINST EARTH MEASURING VALUES ARE VALID FOR INPUT VOLTAGES OF 500mV ON SOCKETS TB1, TB11 AND 5mV ON TA AT A FREQUENCY OF 1000HZ. THE SET MUST BE SWITCHED TO FOLLOWING FUNCTIONS: TB1, MICROPHONE SWITCH TO "0", MAXIMUM VOLUME, OUTPUT POWER 2x50W ACROSS 4Ω, TONE AND BALANCE CONTROLS TO MID-POSITION, MONITOR SWITCH OFF.

RuhestromEinstellung  
Ohne Lautsprecherabschluß mit R 2008 bzw R 3008  
Spannungsabfall an R 2024  $\nabla$  + R 2025  $\nabla$  bzw  
R 3024 + R 3025 auf 30mV (+20-10%) einstellen.

SETTING OF QUIESCENT CURRENT  
WITH LOUSPEAKER SOCKET NOT TERMINATED ADJUST  
R 2008 RESP R 3008 TO OBTAIN A POTENTIAL DROP  
ACROSS R 2024  $\nabla$  + R 2025  $\nabla$  RESP R 3024 + R 3025  
OF 30mV (+20-10%).

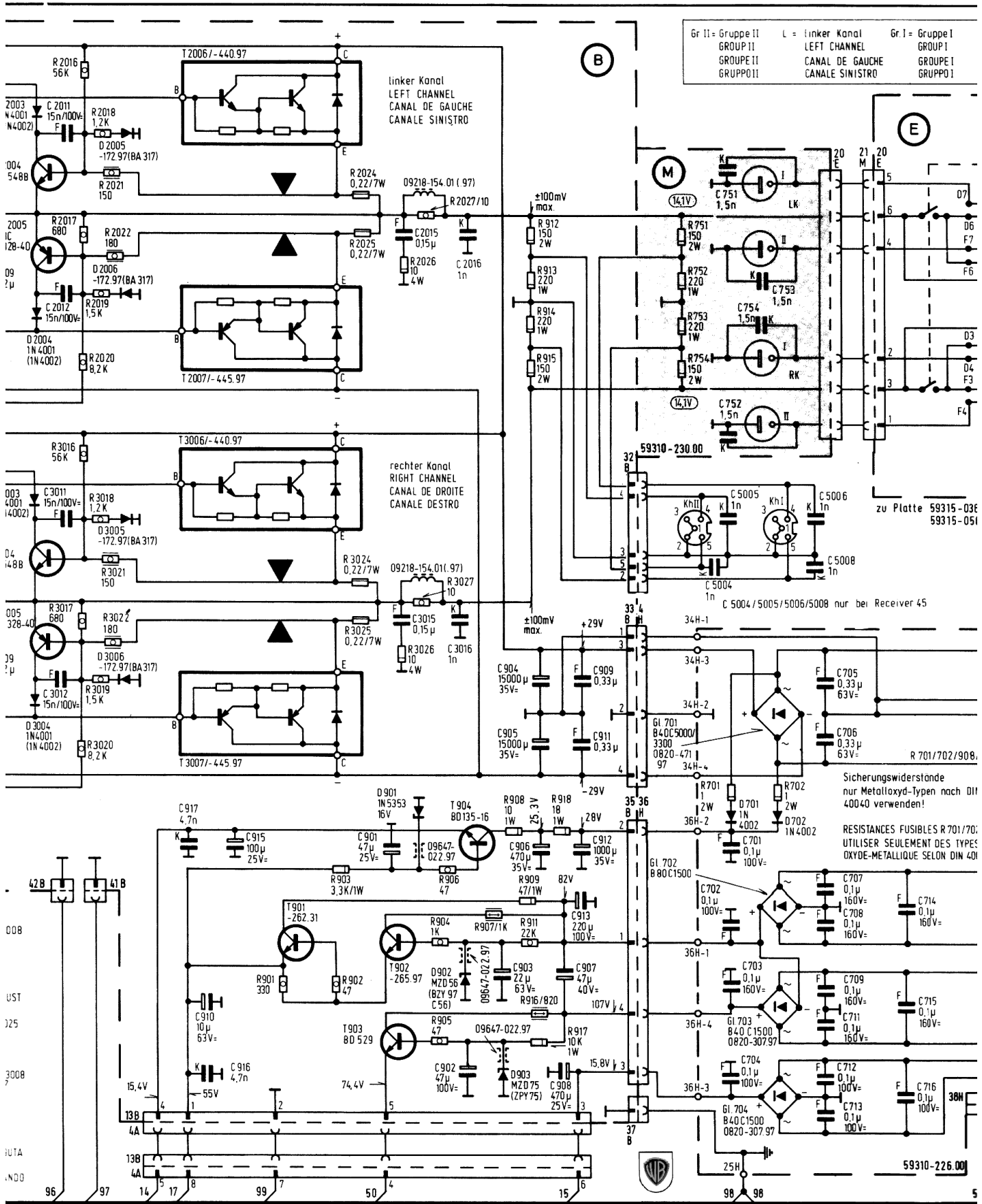
REGLAGE DU CURANT DE REPOS  
SANS CHARGE HP REGLER RESP PAR R 2008 RESP 3008  
LA CHUTE DE TENSION AUX BORNES DE R 2024  $\nabla$   
+ R 2025  $\nabla$  RESP R 3024 + R 3025 A 30 mV  
(+20 - 10%).

REGOLAZIONE CORRENTE DI RIPOSO  
SENZA CHIUSURA SULL'ALTOP REGOLARE LA CADUTA  
DI TENSIONE CON R 2008 RISP 3008 AGENDO SU  
R 2024  $\nabla$  + R 2025  $\nabla$  RISP R 3024 + R 3025 PORTANDO  
IL VALORE 30mV (+20-10%).



4001, 4501, 4004, 4002, 4502, 4504, 4003, 4503	4006, 4007, 4508, 4506, 4008, 4507	2001, 2002, 3002, 2005, 3006, 3001, 2003, 3003, 2006, 3005	3008, 2008, 3020, 3020,	2009, 3009,	2011, 3012, 2012, 3011	2016, 3016, 2018, 30 2017, 3017, 2019, 2020, 3020, 3018, 20
--	--	--	----------------------------------	----------------	------------------------------	---





2011, 3012, 2012, 3011,	917, 916, 910,	915,	2015, 3015, 901,	2016, 3016, 902,	903, 904, 905, 906,	907, 909, 913, 908, 911, 912,	5004, 701, 704, 751, 753, 702, 5005, 752, 754, 703, 5006, 5008	705, 708, 712, 706, 709, 713, 707, 711,	714, 715, 716,
2016, 3016, 2018, 3019, 2022, 3022, 2017, 3017, 2019, 2020, 3020, 3018, 2021, 3021,	901,	903,	2024, 3025, 2026, 2027, 906, 902,	2025, 3026, 3027, 904, 3024,	907, 908, 912, 915, 916, 913, 909, 917, 914, 911, 918,	751, 754, 701, 752, 753,	702		

